

**МЕЖГОСУДАРСТВЕННЫЙ СОВЕТ ПО СТАНДАРТИЗАЦИИ, МЕТРОЛОГИИ И
СЕРТИФИКАЦИИ**
INTERSTATE COUNCIL FOR STANDARDIZATION, METROLOGY AND CERTIFICATION
(ISC)



**МЕЖГОСУДАРСТВЕННЫЙ
СТАНДАРТ**

ГОСТ

*(проект, RU,
первая редакция)*

ОСИ КОЛЕСНЫХ ПАР ПОДВИЖНОГО СОСТАВА

Методы неразрушающего контроля

Настоящий проект стандарта не подлежит применению до его принятия

ГОСТ

(проект, RU, первая редакция)

«Оси колесных пар подвижного состава. Методы неразрушающего контроля»

Предисловие

Цели, основные принципы и основной порядок проведения работ по межгосударственной стандартизации установлены ГОСТ 1.0–92 «Межгосударственная система стандартизации. Основные положения» и ГОСТ 1.2–2009 «Межгосударственная система стандартизации. Стандарты межгосударственные, правила и рекомендации по межгосударственной стандартизации. Правила разработки, принятия, применения, обновления и отмены».

Сведения о стандарте

1 РАЗРАБОТАН Акционерным обществом «Научно-исследовательский институт мостов и дефектоскопии» (АО «НИИ мостов»)

2 ВНЕСЕН Межгосударственным техническим комитетом по стандартизации МТК 524 «Железнодорожный транспорт»

3 ПРИНЯТ Межгосударственным советом по стандартизации, метрологии и сертификации (протокол от _____ № _____)

За принятие проголосовали:

Краткое наименование страны по МК (ИСО 3166) 004-97	Код страны по МК (ИСО 3166) 004-97	Сокращенное наименование национального органа по стандартизации

4 ВВЕДЕН ВПЕРВЫЕ

Информация о введении в действие (прекращении действия) настоящего стандарта и изменений к нему на территории указанных выше государств публикуется в указателях национальных (государственных) стандартов, издаваемых в этих государствах.

Информация об изменениях к настоящему стандарту публикуется в указателе (каталоге) «Межгосударственные стандарты», а текст изменений – в информационных указателях «Межгосударственные стандарты». В случае пересмотра или отмены настоящего стандарта соответствующая информация будет опубликована в информационном указателе «Межгосударственные стандарты»

ГОСТ

(проект, RU, первая редакция)

«Оси колесных пар подвижного состава. Методы неразрушающего контроля»

Исключительное право официального опубликования настоящего стандарта на территории указанных выше государств, принадлежит национальным органам по стандартизации этих государств.

Содержание

1 Область применения 1

2 Нормативные ссылки..... 1

3 Термины, обозначения и сокращения..... 3

4 Общие положения 4

5 Требования к методам неразрушающего контроля черновых осей 5

6 Требования к методам неразрушающего контроля чистовых сплошных осей 7

7 Требования к методам неразрушающего контроля чистовых полых осей 13

8 Требования охраны труда и безопасности 14

Приложение А (обязательное) Средства метрологического обеспечения
неразрушающего контроля осей 15

МЕЖГОСУДАРСТВЕННЫЙ СТАНДАРТ

**ОСИ КОЛЕСНЫХ ПАР ПОДВИЖНОГО СОСТАВА
Методы неразрушающего контроля**Axles for wheelsets of railway rolling stock. Methods of non-destructive testing

Дата введения –

1 Область применения

Настоящий стандарт устанавливает требования к методам, средствам и порядку проведения неразрушающего контроля при контрольных испытаниях по ГОСТ 16504 осей колесных пар подвижного состава с конструкционной скоростью не более 160 км/час.

2 Нормативные ссылки

В настоящем стандарте использованы ссылки на следующие межгосударственные стандарты:

ГОСТ 12.0.004–2015 Система стандартов безопасности труда. Организация обучения безопасности труда. Общие положения

ГОСТ 12.1.001–89 Система стандартов безопасности труда. Ультразвук. Общие требования безопасности

ГОСТ 12.1.003–2014 Система стандартов безопасности труда. Шум. Общие требования безопасности

ГОСТ 12.1.004–91 Система стандартов безопасности труда. Пожарная безопасность. Общие требования

ГОСТ 12.1.019–79¹⁾ Система стандартов безопасности труда. Электробезопасность. Общие требования и номенклатура видов защиты

ГОСТ 12.2.003–91 Система стандартов безопасности труда. Оборудование производственное. Общие требования безопасности

ГОСТ 12.2.007.0–75 Система стандартов безопасности труда. Изделия электротехнические. Общие требования безопасности

ГОСТ 12.3.002–2014 Система стандартов безопасности труда. Процессы производственные. Общие требования безопасности

ГОСТ 11018—2011 Колесные пары тягового подвижного состава железных дорог колеи 1520 мм. Общие технические условия

¹⁾ В Российской Федерации применяют ГОСТ Р 12.1.019-2009 «Система стандартов безопасности труда. Электробезопасность. Общие требования и номенклатура видов защиты»

ГОСТ

(проект, RU, первая редакция)

«Оси колесных пар подвижного состава. Методы неразрушающего контроля»

ГОСТ 14782–86²⁾ Контроль неразрушающий. Соединения сварные. Методы ультразвуковые

ГОСТ 16504–81 Система государственных испытаний продукции. Испытания и контроль качества продукции. Основные термины и определения

ГОСТ 18353–79³⁾ Контроль неразрушающий. Классификация видов и методов

ГОСТ 18576–96 Контроль неразрушающий. Рельсы железнодорожные. Методы ультразвуковые

ГОСТ 21105-87⁴⁾ Контроль неразрушающий. Магнитопорошковый метод

ГОСТ 23829-85 Контроль неразрушающий акустический. Термины и определения

ГОСТ 23479-79 Контроль неразрушающий. Методы оптического вида. Общие требования

ГОСТ 24289-80⁵⁾ Контроль неразрушающий вихретоковый. Термины и определения

ГОСТ 24450–80⁶⁾ Контроль неразрушающий магнитный. Термины и определения

ГОСТ 26266–90⁷⁾ Контроль неразрушающий. Преобразователи ультразвуковые. Общие технические требования

ГОСТ 33200-2014 Оси колесных пар железнодорожного подвижного состава. Общие технические условия

ГОСТ 33514–2015 Продукция железнодорожного назначения. Правила верификации методик неразрушающего контроля

Примечание – При пользовании настоящим стандартом целесообразно проверить действие ссылочных стандартов на территории государства по соответствующему указателю стандартов, составленному по состоянию на 1 января текущего года, и по соответствующим информационным указателям, опубликованным в текущем году. Если ссылочный документ заменен (изменен), то при пользовании настоящим стандартом следует руководствоваться замененным (измененным) стандартом. Если ссылочный документ отменен без замены, то положение, в котором дана ссылка на него, применяется в части, не затрагивающей эту ссылку.

²⁾ В Российской Федерации применяют ГОСТ Р 55724-2013 «Контроль неразрушающий. Соединения сварные. Методы ультразвуковые»

³⁾ В Российской Федерации применяют ГОСТ Р 56542-2015 «Контроль неразрушающий. Классификация видов и методов»

⁴⁾ В Российской Федерации применяют ГОСТ Р 56512-2015 «Контроль неразрушающий. Магнитопорошковый метод. Типовые технологические процессы»

⁵⁾ В Российской Федерации применяют ГОСТ Р 55611-2013 «Контроль неразрушающий вихретоковый. Термины и определения»

⁶⁾ В Российской Федерации применяют ГОСТ Р 55612-2013 «Контроль неразрушающий магнитный. Термины и определения»

⁷⁾ В Российской Федерации применяют ГОСТ Р 55725-2013 «Контроль неразрушающий. Преобразователи ультразвуковые пьезоэлектрические. Общие технические требования»

3 Термины, обозначения и сокращения

3.1 В настоящем стандарте применены термины по ГОСТ 11018, ГОСТ 14782, ГОСТ 16504, ГОСТ 18353, ГОСТ 21105, ГОСТ 23829, ГОСТ 24289, ГОСТ 24450, ГОСТ 26266, а также следующие термины с соответствующими определениями:

3.1.1 **мера неразрушающего контроля (мера НК):** Образец в виде твердого тела с моделями дефектов, являющийся средством измерения и предназначенный для воспроизведения и передачи значений физических величин, подлежащих измерениям при выполнении неразрушающего контроля с особенностями реализуемых им методов.

3.1.2 **настроечный образец:** Образец, изготовленный из объекта контроля (или его части) с естественными или искусственными дефектами, используемый для настройки и оценки параметров аппаратуры и дефектоскопических материалов при заданной технологии контроля.

3.1.3 **намагничивающее устройство:** Устройство для создания магнитного поля объекта.

3.1.4 **область эффективной намагниченности:** Область на поверхности намагниченного объекта, внутри которой тангенциальная составляющая напряженности магнитного поля достаточна для проведения магнитопорошкового контроля, а отношение нормальной и тангенциальной составляющих напряженностей магнитного поля менее или равно трем.

3.1.5 **пороговый уровень амплитуды (мм, %, дБ):** Значение по оси ординат развертки типа А по ГОСТ 23829, задаваемое с целью настройки чувствительности ультразвукового дефектоскопа и (или) оценки амплитуды сигналов.

3.1.6 **предельная чувствительность контроля эхо-методом (мм²):** Чувствительность, выражаемая площадью минимального выявляемого плоскостного искусственного отражателя, ориентированного перпендикулярно акустической оси пьезоэлектрического преобразователя и расположенного на заданном расстоянии от поверхности ввода, амплитуда эхо-сигнала от которого достигает заданного порогового уровня амплитуды.

3.1.7 **условная чувствительность контроля зеркально-теневым методом (дБ):** Чувствительность, выражаемая разностью между значением усиления при данной настройке дефектоскопа и значением усиления, при котором амплитуда эхо-сигнала от противоположной (донной) поверхности на бездефектном участке контролируемого элемента или меры неразрушающего контроля (настроечного образца) достигает заданного порогового уровня амплитуды.

3.2 В настоящем стандарте применены следующие обозначения:

K_{y}^{3TM} – условная чувствительность контроля зеркально-теневым методом;

$S_{л}$ – предельная чувствительность контроля эхо-методом;

3.3 В настоящем стандарте применены следующие сокращения:

ВТ - вихретоковый;

ГОСТ

(проект, RU, первая редакция)

«Оси колесных пар подвижного состава. Методы неразрушающего контроля»

ВТК – вихретоковый контроль;
МПК – магнитопорошковый контроль;
НК – неразрушающий контроль;
ПЭП – пьезоэлектрический преобразователь;
УЗК – ультразвуковой контроль;
УФ – ультрафиолетовый.

4 Общие положения

4.1 НК осей колесных пар подвижного состава по ГОСТ 33200 (далее – оси) выполняют при приемо-сдаточных и других видах контрольных испытаний на основании требований конструкторской документации.

4.2 НК осей выполняют с целью выявления неоднородностей структуры металла, а также внутренних и поверхностных дефектов, недопустимых по требованиям конструкторской документации.

4.3 НК осей выполняют акустическим (ультразвуковым), оптическим и магнитным видами НК по ГОСТ 18353.

Допускается, по согласованию производителя и заказчика (потребителя), применение вихретокового и других видов и методов НК осей, не регламентированных настоящим стандартом, если соответствующие методики НК верифицированы по ГОСТ 33514.

4.4 Требования к методам и методикам НК черновых осей, чистовых сплошных осей и чистовых полых осей по ГОСТ 33200 приведены в разделах 5, 6 и 7 соответственно.

4.5 Оценку качества осей по результатам НК выполняют с учетом результатов НК всеми примененными видами, методами, методиками НК.

4.6 Средства НК, технологическая документация по НК, персонал по НК, а также лаборатории НК, выполняющие НК осей, должны соответствовать требованиям ГОСТ «Система неразрушающего контроля продукции железнодорожного назначения. Основные положения» (проект) и настоящего стандарта.

4.7 В случае проведения входного или инспекционного контроля НК следует выполнять по той же технологической документации и в таком же состоянии осей, как и НК, ранее выполненный при приемо-сдаточных испытаниях.

5 Требования к методам неразрушающего контроля черновых осей

5.1 Методы НК черновых осей

НК черновых осей выполняют следующими методами:

- с целью выявления неоднородностей структуры металла - ультразвуковым зеркально-теневым методом;
- с целью выявления внутренних дефектов - ультразвуковым эхо-методом.

5.2 УЗК структуры металла черновых осей

5.2.1 При УЗК структуры металла зеркально-теневым методом выявлению подлежат черновые оси, структура металла которых не обеспечивает контролепригодности вследствие низкой проницаемости для ультразвуковых волн (прозвучиваемости), и имеет характеристики, превышающие браковочные критерии, установленные в 5.2.5.

5.2.2 УЗК структуры металла черновых осей зеркально-теневым методом выполняют по схеме Т1 (рисунок 5.1) продольными волнами с одной торцевой поверхности в осевом направлении.

Номинальные значения основных параметров контроля приведены в таблице 5.1.

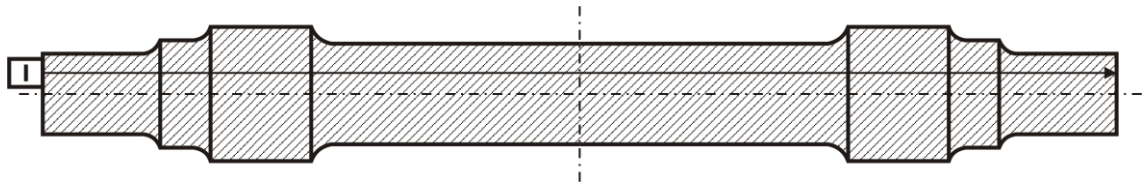


Рисунок 5.1 – Схема Т1 УЗК структуры металла черновых осей

Т а б л и ц а 5.1 – Номинальные значения основных параметров зеркально-теневого метода УЗК структуры металла черновых осей (схема Т1)

Основной параметр контроля	Значение
Частота ультразвуковых колебаний, МГц	2,5
Диаметр пьезоэлемента ПЭП, мм	12
Угол ввода	0°
Условная чувствительность, K_y^{3TM} , дБ	46

5.2.3 Настройку условной чувствительности K_y^{3TM} выполняют по донной поверхности на глубине 59 мм в мере НК СО-2 по ГОСТ 14782 или в мере НК СО-3Р

ГОСТ

(проект, RU, первая редакция)

«Оси колесных пар подвижного состава. Методы неразрушающего контроля»

по ГОСТ 18576 при пороговом уровне амплитуды, заданном в технологической инструкции.

5.2.4 УЗК структуры металла черновых осей выполняют путем сканирования ПЭП по окружности радиусом $0,5R$ (R – номинальный радиус шейки оси данного типа), оценивая амплитуду эхо-сигналов от противоположного торца оси.

5.2.5 Не соответствуют требованиям к структуре металла черновые оси, для которых амплитуда донного эхо-сигнала меньше заданного порогового уровня амплитуды.

5.3 УЗК черновых осей на выявление внутренних дефектов

5.3.1 При УЗК черновых осей эхо-методом выявлению подлежат внутренние дефекты, расположенные в зонах контроля и имеющие характеристики, превышающие браковочный критерий, установленный в 5.3.5. Типы и реальные размеры внутренних дефектов не определяют.

5.3.2 УЗК черновых осей эхо-методом выполняют по схеме А1 (рисунок 5.2) продольными волнами с каждой торцевой поверхности в осевом направлении.

Номинальные значения основных параметров контроля приведены в таблице 5.2.

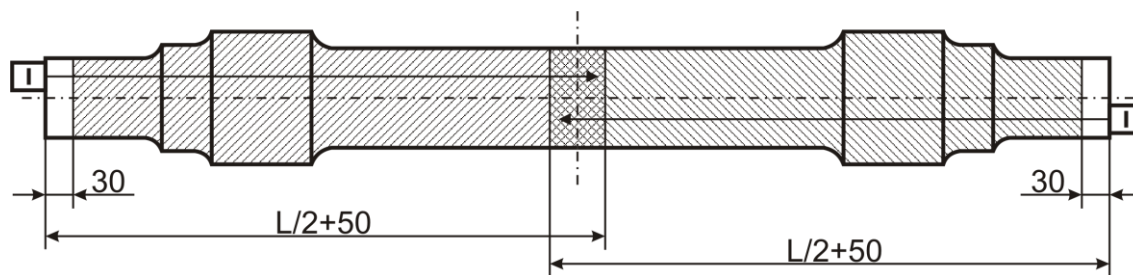


Рисунок 5.2 – Схема А1 УЗК черновых осей на выявление внутренних дефектов

Т а б л и ц а 5.2 – Номинальные значения основных параметров эхо-метода УЗК черновых осей (схема А1)

Основной параметр контроля	Значение параметра		
	При глубине залегания (мм)		
	От 30 до 380	От 380 до 700	Более 700
Частота ультразвуковых колебаний, МГц	2,5		
Диаметр пьезоэлемента ПЭП, мм	12		
Угол ввода	0°		
Предельная чувствительность S_n , мм ²	7,1	28,3	63,6

5.3.3 Настройку предельной чувствительности выполняют с использованием мер НК с плоскодонными отражателями (рисунок А.1).

Допускается выполнять настройку чувствительности по настроечным образцам с:

- альтернативными эталонными отражателями (например, в виде боковых цилиндрических отражателей), глубины залегания которых равны глубинам залегания отражателей в мерах;
- одним альтернативным эталонным отражателем с использованием АРД-диаграмм, методика построения и проверки которых для конкретного применяемого ПЭП установлена в технологической инструкции на УЗК.

5.3.4 УЗК черновых осей эхо-методом выполняют путем сканирования ПЭП по траектории, обеспечивающей выявление дефектов в заданных зонах контроля, и оценивая характеристики принятых эхо-сигналов, заданные в технологической инструкции.

5.3.5 Не соответствуют требованиям УЗК на выявление внутренних дефектов черновые оси, в которых обнаружены эхо-сигналы от отражателей, расположенных в зонах контроля, амплитуда которых равна или превышает заданный пороговый уровень амплитуды.

6 Требования к методам неразрушающего контроля чистовых сплошных осей

6.1 Методы НК чистовых сплошных осей

НК чистовых сплошных осей выполняют следующими методами:

- с целью выявления неоднородностей структуры металла - ультразвуковым зеркально-теневым методом;
- с целью выявления внутренних дефектов - ультразвуковым эхо-методом;
- с целью выявления поверхностных дефектов - визуальным методом и магнитопорошковым методом.

6.2 УЗК структуры металла чистовых сплошных осей

6.2.1 При УЗК структуры металла зеркально-теневым методом выявлению подлежат чистовые сплошные оси, в которых обнаружены структурные неоднородности, превышающие браковочный критерий, установленный в 6.2.4.

6.2.2 УЗК структуры металла чистовых сплошных осей зеркально-теневым методом выполняют по схеме Т2 (рисунок 6.1) продольными волнами с цилиндрической поверхности в радиальном направлении.

Номинальные значения основных параметров контроля приведены в таблице 6.1.

ГОСТ

(проект, RU, первая редакция)

«Оси колесных пар подвижного состава. Методы неразрушающего контроля»

Т а б л и ц а 6.1 – Номинальные значения основных параметров зеркально-теневого метода УЗК структуры металла чистовых сплошных осей (схема Т2)

Основной параметр контроля	Значение
Частота ультразвуковых колебаний, МГц	5,0
Диаметр пьезоэлемента ПЭП, мм	6
Угол ввода	0°
Условная чувствительность, K_y^{3TM} , дБ	28

6.2.3 УЗК структуры металла чистовых осей выполняют путем сканирования ПЭП вдоль образующей каждой части оси, или последовательно устанавливая ПЭП на образующую в не менее чем 18 равноудаленных сечений оси (по 3 сечения на каждой шейке и подступичной части и 6 сечений на средней части оси), оценивая амплитуду донных эхо-сигналов.

По окончании сканирования по одной образующей ось поворачивают приблизительно на 90° и повторяют сканирование по второй образующей оси.

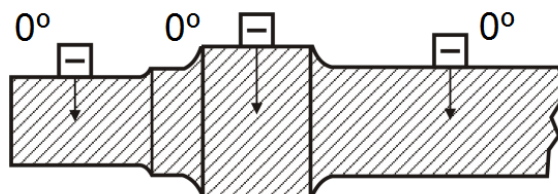


Рисунок 6.1 – Схема Т2 УЗК структуры металла чистовых сплошных осей

6.2.4 Не соответствуют требованиям к структуре металла чистовые сплошные оси, в которых разница между максимальным и минимальным значениями амплитуд донных эхо-сигналов в пределах одной части оси при сканировании вдоль любой из образующих превышает 6 дБ.

6.3 УЗК чистовых сплошных осей на выявление внутренних дефектов

6.3.1 При УЗК чистовых сплошных осей эхо-методом выявлению подлежат внутренние дефекты, расположенные в зонах контроля и имеющие характеристики, превышающие браковочные критерии, установленные в 6.3.5. Типы и реальные размеры внутренних дефектов не определяют.

6.3.2 УЗК чистовых сплошных осей эхо-методом выполняют по следующим схемам контроля:

- А2 – продольными волнами с цилиндрической поверхности в радиальном направлении (рисунок 6.2);

Номинальные значения основных параметров контроля приведены в таблице 6.2.

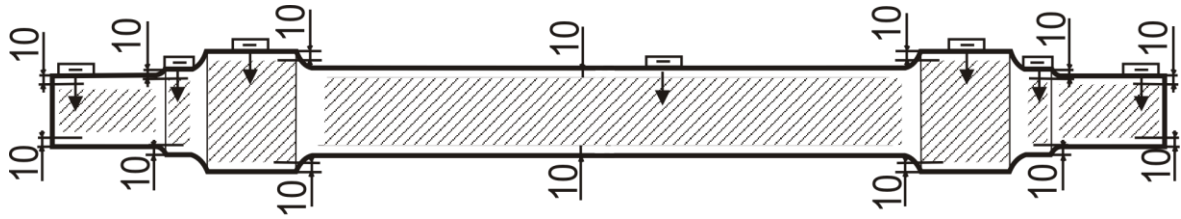


Рисунок 6.2 – Схема А2 УЗК чистовых сплошных осей на выявление внутренних дефектов

- А3 – поперечными волнами с цилиндрической поверхности в осевом направлении (рисунок 6.3).

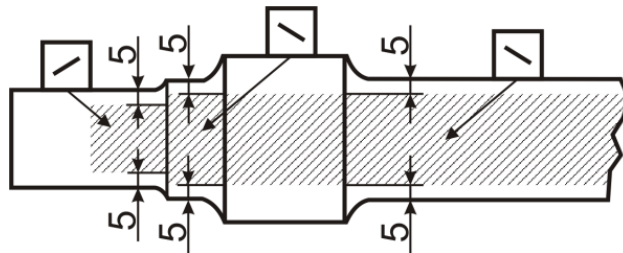


Рисунок 6.3 – Схема А3 УЗК чистовых сплошных осей на выявление внутренних дефектов

Т а б л и ц а 6.2 – Номинальные значения основных параметров эхо-метода УЗК чистовых сплошных осей (схемы А2 и А3)

Основной параметр контроля	Значение	
	Схема контроля А2	Схема контроля А3
Частота ультразвуковых колебаний, МГц	5,0	2,5
Диаметр пьезоэлемента ПЭП, мм	6	12
Угол ввода	0°	50°
Предельная чувствительность, S_n , мм ²	19,6	7,1
Предельная чувствительность*, S_n , мм ²	7,1	

* Применяется при оценке по количеству выявленных несплошностей, или по условной протяженности выявленной несплошности, или по условному расстоянию между любыми двумя выявленными несплошностями

6.3.3 Настройку предельной чувствительности выполняют с использованием мер НК с плоскодонными отражателями (рисунки А.2, А.3), залегающими на минимальной, средней и близкой к максимальной глубинам зоны контроля для данной схемы.

Допускается выполнять настройку по настроечным образцам с:

– альтернативными эталонными отражателями (например, в виде боковых цилиндрических отражателей), глубины залегания которых равны глубинам залегания отражателей в мерах;

ГОСТ

(проект, RU, первая редакция)

«Оси колесных пар подвижного состава. Методы неразрушающего контроля»

– одним альтернативным эталонным отражателем с использованием АРД-диаграмм, методика построения и проверки которых для конкретного применяемого преобразователя установлена в технологической инструкции на УЗК.

6.3.4 УЗК чистовых осей выполняют по схемам А2 и А3, перемещая ПЭП по траектории, обеспечивающей выявление дефектов в зонах контроля, и оценивая характеристики принятых эхо-сигналов, заданные в технологической инструкции.

6.3.5 Не соответствуют требованиям УЗК на выявление внутренних дефектов чистовые сплошные оси, в которых при УЗК эхо-методом обнаружены эхо-сигналы от отражателей, расположенных в зонах контроля:

- а) по схеме А2, если амплитуда эхо-сигналов
 - равна или превышает заданный пороговый уровень амплитуды при предельной чувствительности $S_p=19,6 \text{ мм}^2$ или,
 - равна или превышает заданный пороговый уровень амплитуды при предельной чувствительности $S_p=7,1 \text{ мм}^2$ и: условная протяженность хотя бы одного дефекта превышает 40мм, или минимальное расстояние между любыми двумя дефектами менее 50мм, или в оси обнаружено 6 и более дефектов;
- б) по схеме А3 - если амплитуда эхосигналов равна или превышает заданный пороговый уровень амплитуды при предельной чувствительности $S_p=7,1 \text{ мм}^2$.

6.4 НК чистовых осей на выявление поверхностных дефектов

6.4.1 При НК чистовых осей на выявление поверхностных дефектов визуальным методом и магнитопорошковым методом выявлению подлежат поверхностные дефекты, расположенные в зонах контроля, указанных в ГОСТ 33200 и не соответствующие требованиям, приведенным в 6.4.2.4 или 6.4.3.7.

Допускается применение вихретокового метода, выполняемого автоматизированными средствами контроля, в качестве альтернативного магнитопорошковому методу НК чистовых осей, если методика ВТК соответствует 4.3 и обеспечивает совпадение с результатами МПК на выявление поверхностных дефектов по 6.4.3.

В качестве арбитражного метода следует использовать МПК.

6.4.2 Визуальный НК поверхностей чистовых осей выполняют в соответствии с требованиями ГОСТ 33200, ГОСТ 23479 и национальных стандартов⁸⁾.

6.4.2.1 При НК чистовых осей на выявление поверхностных дефектов визуальным методом выявлению подлежат поверхностные дефекты, расположенные в зонах контроля, указанных в ГОСТ 33200 и не соответствующие требованиям, приведенным в 6.4.2.4.

6.4.2.2 Требования к визуальному НК чистовых осей приведены в таблице 6.3.

⁸⁾ В Российской Федерации применяют ГОСТ Р ЕН 13018-2014 «Контроль визуальный. Общие положения»

Т а б л и ц а 6.3 - Требования к визуальному НК чистовых осей на отсутствие поверхностных дефектов

Характеристика	Значение
Освещенность поверхности, лк, не менее	500
Расстояние от глаз до поверхности, мм, не более	600
Угол зрения, не менее	30°

6.4.2.3 При визуальном НК чистовых осей могут быть применены технические средства (зеркала, волоконно-оптические устройства, эндоскопы).

6.4.2.4 Не соответствуют требованиям визуального НК чистовые оси, в которых обнаружены поверхностные дефекты, недопустимые по ГОСТ 33200.

6.4.3 МПК на выявление поверхностных дефектов выполняют на цилиндрических поверхностях и поверхностях галтельных переходов от одних частей чистовых осей к другим.

6.4.3.1 Требования к МПК чистовых осей приведены в таблице 6.4.

6.4.3.2 При МПК чистовых осей используют комбинированное или циркулярное и полюсное виды намагничивания способом приложенного поля по ГОСТ 21105.

Т а б л и ц а 6.4 - Требования к МПК чистовых осей на отсутствие поверхностных дефектов

Характеристики	Значение
Тангенциальная составляющая вектора напряженности магнитного поля на контролируемой поверхности, А/м, не менее	2000
Освещенность контролируемой поверхности при осмотре деталей при использовании магнитных индикаторов на основе магнитных порошков естественной окраски или цветных магнитных порошков, лк, не менее	1000
Освещенность контролируемой поверхности при осмотре деталей с использованием источников синего света, лк, не более	200
Остаточная намагниченность, А/м, не более	500

6.4.3.3 Проверку качества магнитных индикаторов проводят по меркам НК или настроечным образцам с искусственными дефектами шириной раскрытия не более 10 мкм. Допускается проверку качества люминесцентных магнитных индикаторов проводить по эталонному образцу типа 1 (рисунок А.4).

При повторном использовании магнитной суспензии или при пропуске ее через циркуляционную систему перед проведением контроля также проверяют концентрацию магнитной суспензии с помощью специализированного прибора или путем отстаивания с помощью колбы седиментации (рисунки А.5 и А.6).

ГОСТ

(проект, RU, первая редакция)

«Оси колесных пар подвижного состава. Методы неразрушающего контроля»

6.4.3.4 Проверку работоспособности дефектоскопа или намагничивающего устройства проводят по мерам НК или настроечным образцам с искусственными дефектами и/или путём измерения тангенциальной составляющей вектора напряженности магнитного поля на поверхности детали в области эффективной намагниченности.

6.4.3.5 При применении люминесцентных магнитных индикаторов используют источники УФ облучения в диапазоне длин волн от 315 нм до 400 нм с номинальной максимальной интенсивностью излучения на длине волны 365 ± 5 нм или синего света с номинальной максимальной интенсивностью облучения на длине волны 455 ± 5 нм с полной шириной кривой распределения на уровне полу максимума не более 30 нм.

При применении люминесцентных магнитных индикаторов и источников УФ облучения осмотр контролируемой поверхности выполняют при условии соблюдения соотношения между освещенностью видимым светом и интенсивностью УФ облученности контролируемой поверхности, приведенной в таблице 6.5.

Т а б л и ц а 6.5 - Соотношение освещенности видимым светом и интенсивности УФ облученности контролируемой поверхности

Освещенность видимым светом, лк	Интенсивность УФ облученности, мкВт/см ² , не менее
до 20	2000
от 21 до 100	2500
от 101 до 200	3000
от 201 до 300	4000

6.4.3.6 Признаком обнаружения дефекта является наличие на контролируемой поверхности скопления магнитного порошка в виде индикаторного рисунка, воспроизводимого повторно после каждого нового нанесения магнитного индикатора. Типы и реальные размеры дефектов не определяют, протяженность дефекта принимают равной протяженности индикаторного рисунка.

6.4.3.7 Не соответствуют требованиям МПК на отсутствие поверхностных дефектов чистовые оси, у которых в зонах контроля обнаружены дефекты любой протяженности.

7 Требования к методам неразрушающего контроля чистовых полых осей

7.1 Методы НК чистовых полых осей

НК чистовых полых осей выполняют:

- с целью выявления внутренних дефектов - ультразвуковым эхо-методом;
- с целью выявления поверхностных дефектов - визуальным методом и магнитопорошковым (или вихретоковым) методом по 6.4.

НК с целью выявления неоднородностей структуры металла чистовых полых осей выполняют до выполнения центрального отверстия:

- при изготовлении чистовой полых оси из черновой оси – по 5.2;
- при изготовлении чистовой полых оси из чистовой сплошной оси – по 6.2.

7.2 УЗК чистовых полых осей на выявление внутренних дефектов

7.2.1 При УЗК чистовых полых осей эхо-методом выявлению подлежат внутренние дефекты, расположенные в зонах контроля и имеющие характеристики, превышающие браковочные критерии, установленные в 7.2.4. Типы и реальные размеры внутренних дефектов не определяют.

7.2.2 УЗК чистовых полых осей эхо-методом выполняют по следующим схемам контроля:

- А2 – продольными волнами с цилиндрической поверхности в радиальном направлении (рисунок 7.1);
- А3 – поперечными волнами с цилиндрической поверхности в осевом направлении (рисунок 7.2).

Номинальные значения основных параметров контроля для схем А2 и А3 приведены в таблице 6.2.

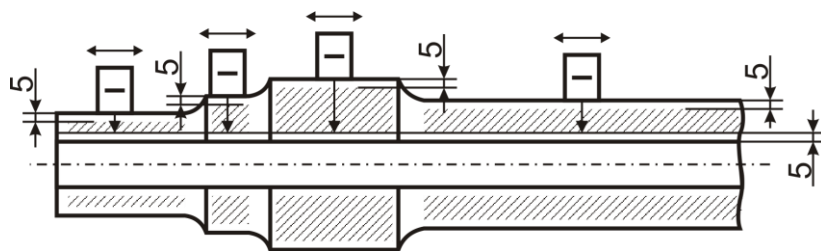


Рисунок 7.1 – Схема А2 УЗК чистовых полых осей на выявление внутренних дефектов

ГОСТ

(проект, RU, первая редакция)

«Оси колесных пар подвижного состава. Методы неразрушающего контроля»

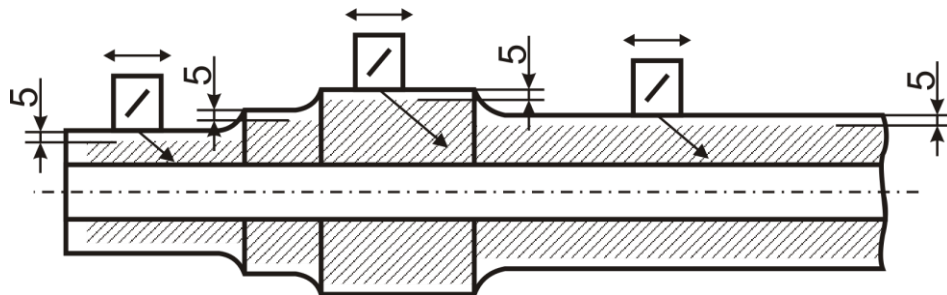


Рисунок 7.2 – Схема АЗ УЗК чистовых полых осей на выявление внутренних дефектов

7.2.3 УЗК чистовых полых осей выполняют по схемам А2 и А3, перемещая ПЭП по траектории, обеспечивающей выявление дефектов в зонах контроля, указанных на рисунках 7.1, 7.2 соответственно, и оценивая характеристики принятых эхо-сигналов, заданные в технологической инструкции.

7.2.4 Не соответствуют требованиям УЗК на выявление внутренних дефектов чистовые полые оси, в которых при УЗК эхо-методом обнаружены эхо-сигналы от отражателей, расположенных в зонах контроля:

а) по схеме А2, если амплитуда эхо-сигналов:

- равна или превышает заданный пороговый уровень амплитуды при предельной чувствительности $S_p=19,6 \text{ мм}^2$ или,

- равна или превышает заданный пороговый уровень амплитуды при предельной чувствительности $S_p=7,1 \text{ мм}^2$ и: условная протяженность хотя бы одного дефекта превышает 40мм, или минимальное расстояние между любыми двумя дефектами менее 50мм, или в оси обнаружено 6 и более дефектов;

б) по схеме А3, если амплитуда эхо-сигналов равна или превышает заданный пороговый уровень амплитуды при предельной чувствительности $S_p=7,1 \text{ мм}^2$.

8 Требования охраны труда и безопасности

8.1 Все работы по НК необходимо проводить с соблюдением правил охраны труда по ГОСТ 12.0.004, ГОСТ 12.1.001, ГОСТ 12.1.019, ГОСТ 12.2.007.0, ГОСТ 12.3.002 и пожарной безопасности по ГОСТ 12.1.004 и действующих национальных стандартов.

8.2 Конструкция дефектоскопов и технологического оборудования должна соответствовать общим требованиям безопасности по ГОСТ 12.2.003 и ГОСТ 12.1.019.

8.3 Уровень шума на рабочих местах не должен превышать норм, установленных ГОСТ 12.1.003 и действующими национальными стандартами.

8.4 Дополнительные требования по охране труда и пожарной безопасности устанавливаются в технологической инструкции.

Средства метрологического обеспечения неразрушающего контроля осей

Требования к мерам НК

Мера НК для настройки предельной чувствительности УЗК осей должна быть изготовлена из чистой оси, соответствующей требованиям ГОСТ 33200, а также следующим требованиям:

- разница между амплитудой эхо-сигнала от противоположного торца чистой оси и амплитудой эхо-сигнала от донной поверхности в мере НК СО-2 по ГОСТ 14782 или по мере НК СО-3Р по ГОСТ 18576 должна быть от 34 до 38дБ;

- разница между максимальным и минимальным значениями амплитуд донных эхо-сигналов в пределах одной части чистой оси при сканировании вдоль образующей не должна превышать 4 дБ.

Шероховатость рабочей (контактной) поверхности мер НК должна соответствовать шероховатости поверхности сканирования осей. В случае несоответствия шероховатости поверхностей при настройке чувствительности должны учитываться соответствующие поправочные коэффициенты, значения которых указывают в технологической инструкции.

ГОСТ

(проект, RU, первая редакция)

«Оси колесных пар подвижного состава. Методы неразрушающего контроля»

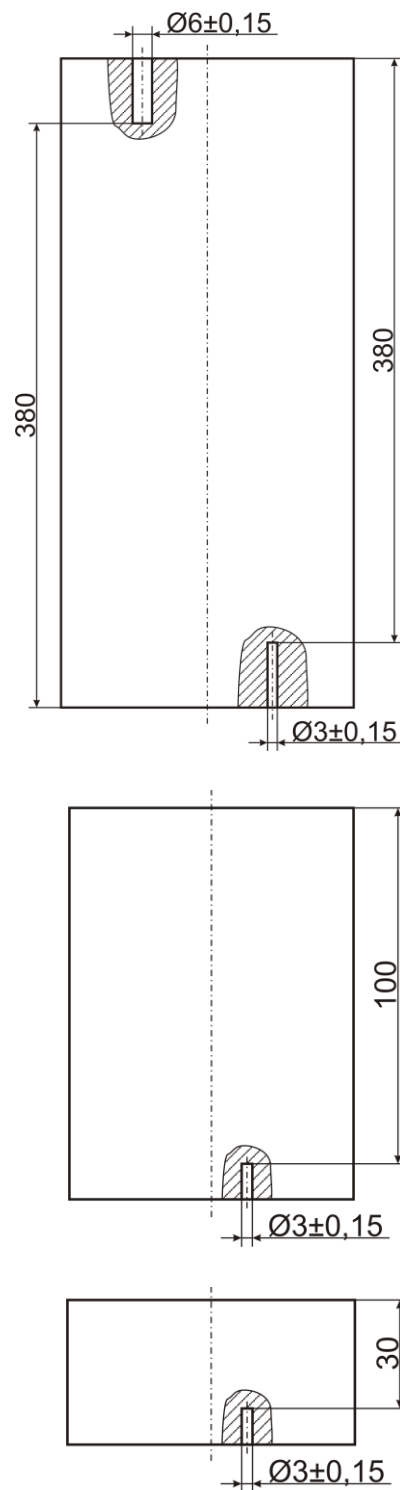


Рисунок А.1 – Эскизы мер НК для настройки предельной чувствительности УЗК черновых осей

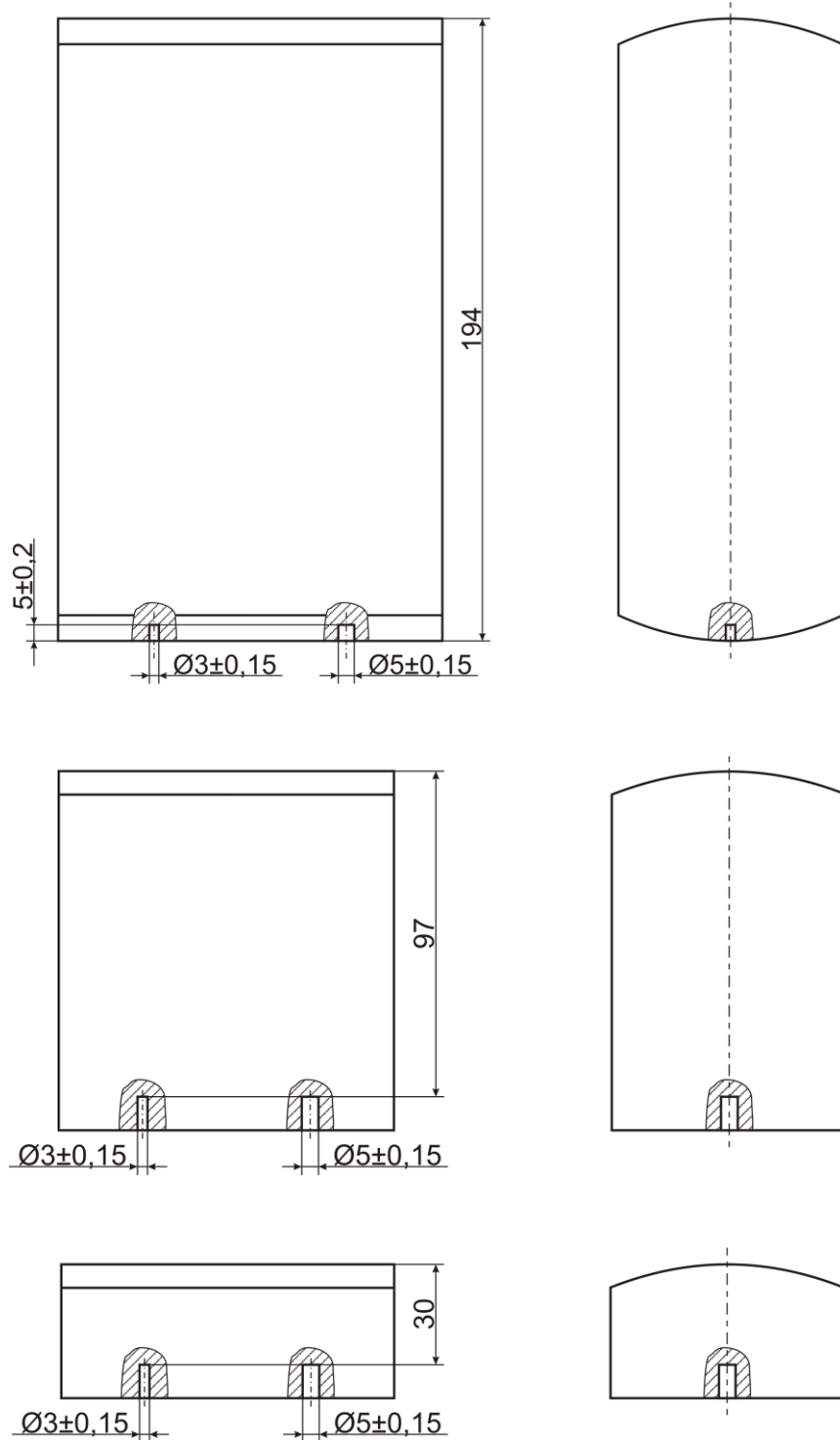


Рисунок А.2 – Эскизы мер НК для настройки предельной чувствительности УЗК чистовых осей по схеме А2

ГОСТ

(проект, RU, первая редакция)

«Оси колесных пар подвижного состава. Методы неразрушающего контроля»

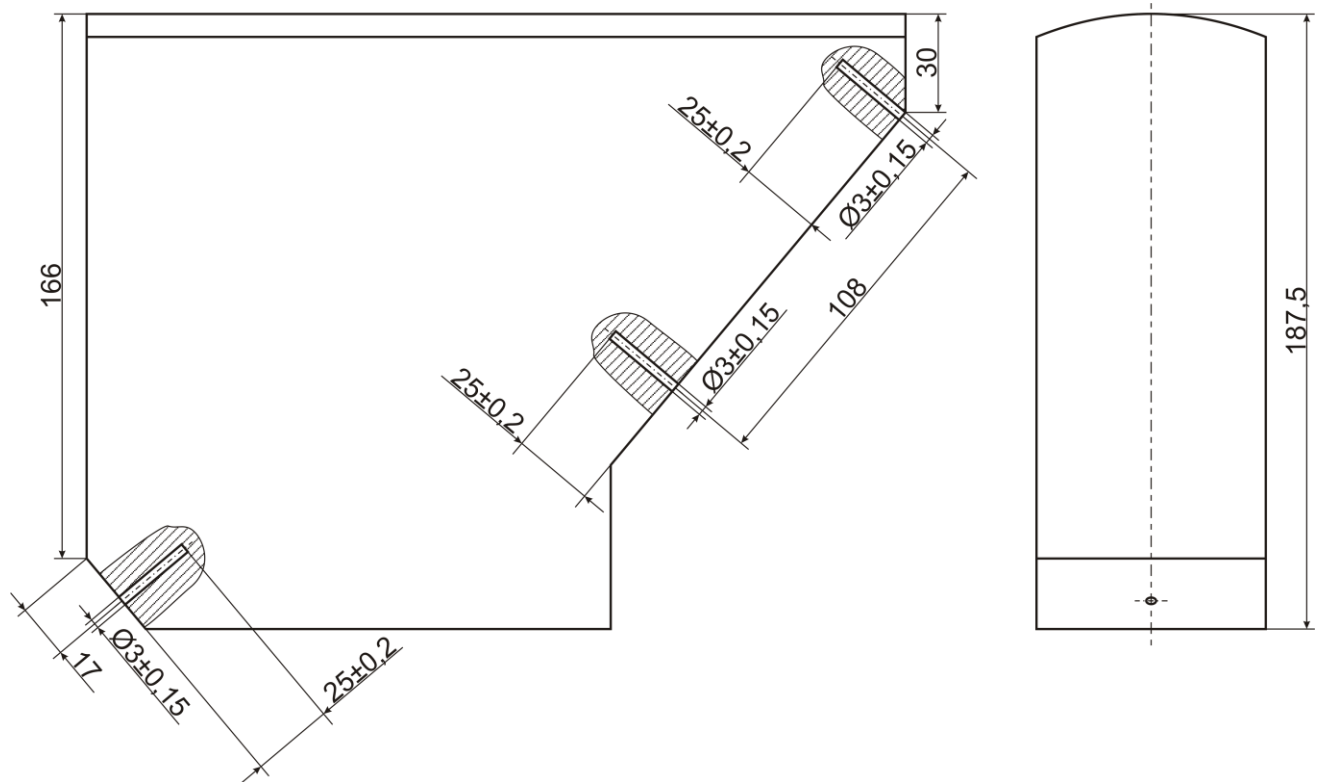
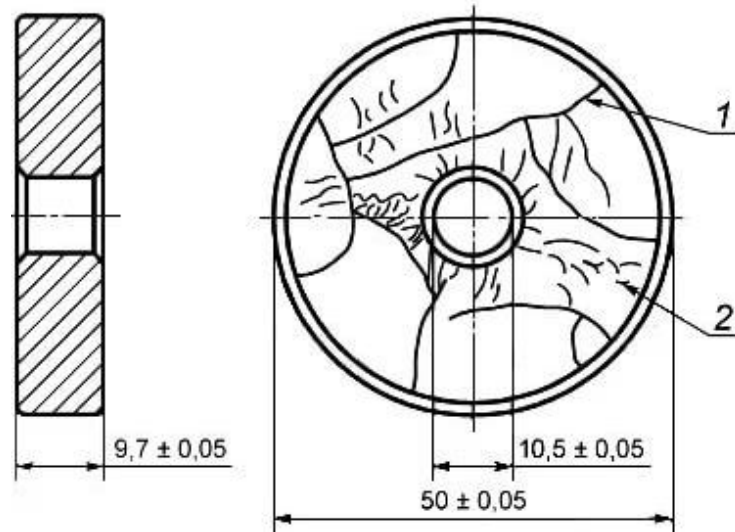


Рисунок А.3 – Эскиз меры НК для настройки предельной чувствительности УЗК чистовых осей по схеме А3



1 – трещины от шлифовки; 2 – трещины от коррозии под напряжением

Материал	Постоянный магнит
Диаметр образца	50 мм
Высота образца	10 мм
Ширина раскрытия трещин	2-10 мкм

Рисунок А.4 – Эталонный образец типа 1

ГОСТ

(проект, RU, первая редакция)

«Оси колесных пар подвижного состава. Методы неразрушающего контроля»

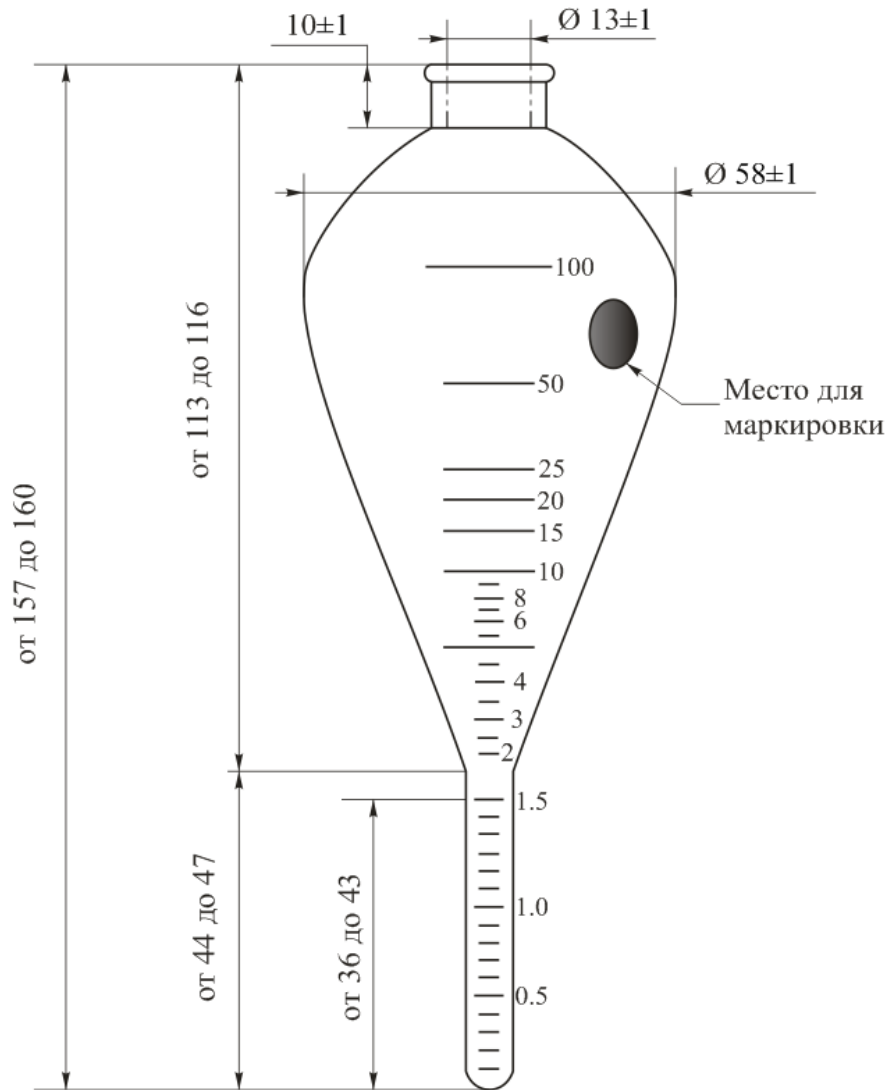


Рисунок А.5 – Колба седиментации для определения концентрации цветных магнитных порошков и магнитных порошков, имеющих естественную окраску, в суспензии

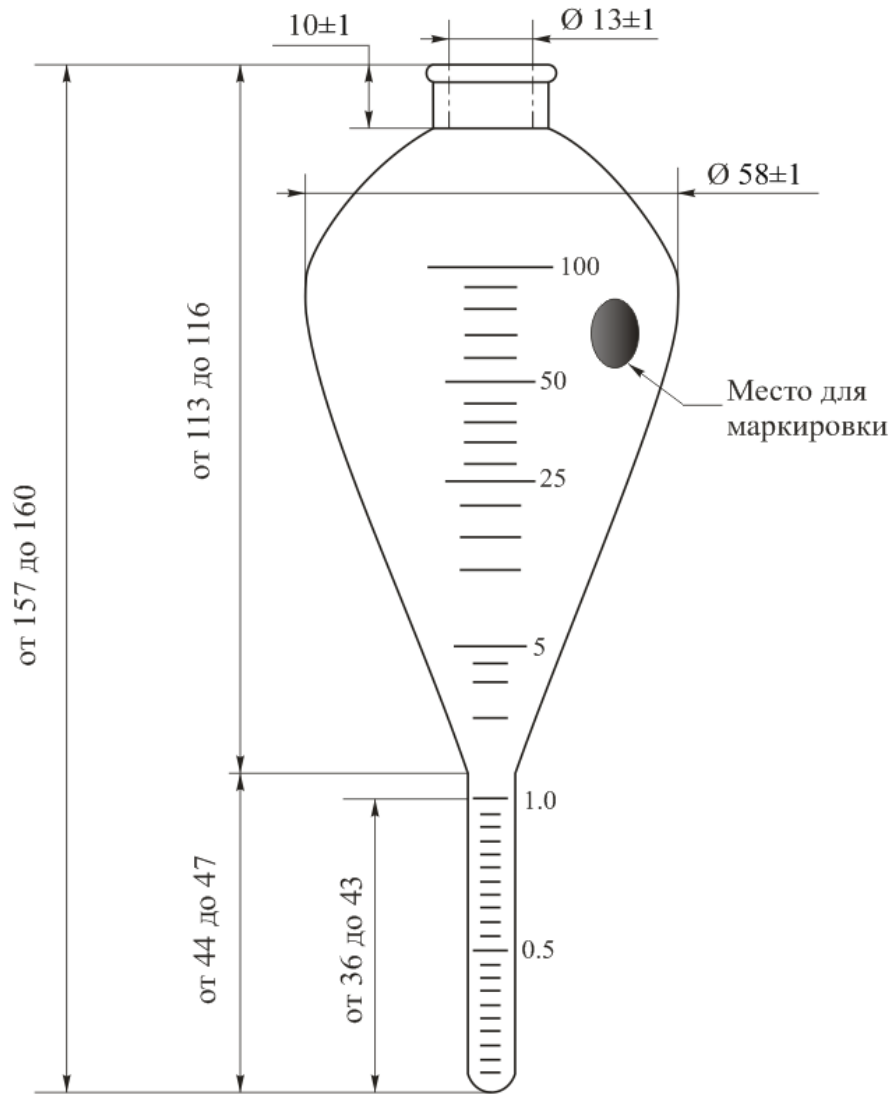


Рисунок А.6 – Колба седиментации для определения концентрации люминесцентных порошков в суспензии

ГОСТ

(проект, RU, первая редакция)

«Оси колесных пар подвижного состава. Методы неразрушающего контроля»

УДК МКС 45.080 ОКП 092100

Ключевые слова: подвижной состав, акустический неразрушающий контроль, магнитный неразрушающий контроль, оси колесных пар, требования

ГОСТ

(проект, RU, первая редакция)

«Оси колесных пар подвижного состава. Методы неразрушающего контроля»

Заместитель генерального директора Акционерного общества
«Научно-исследовательский институт мостов и дефектоскопии»
(АО «НИИ мостов»),
Руководитель разработки



Г.Я. Дымкин